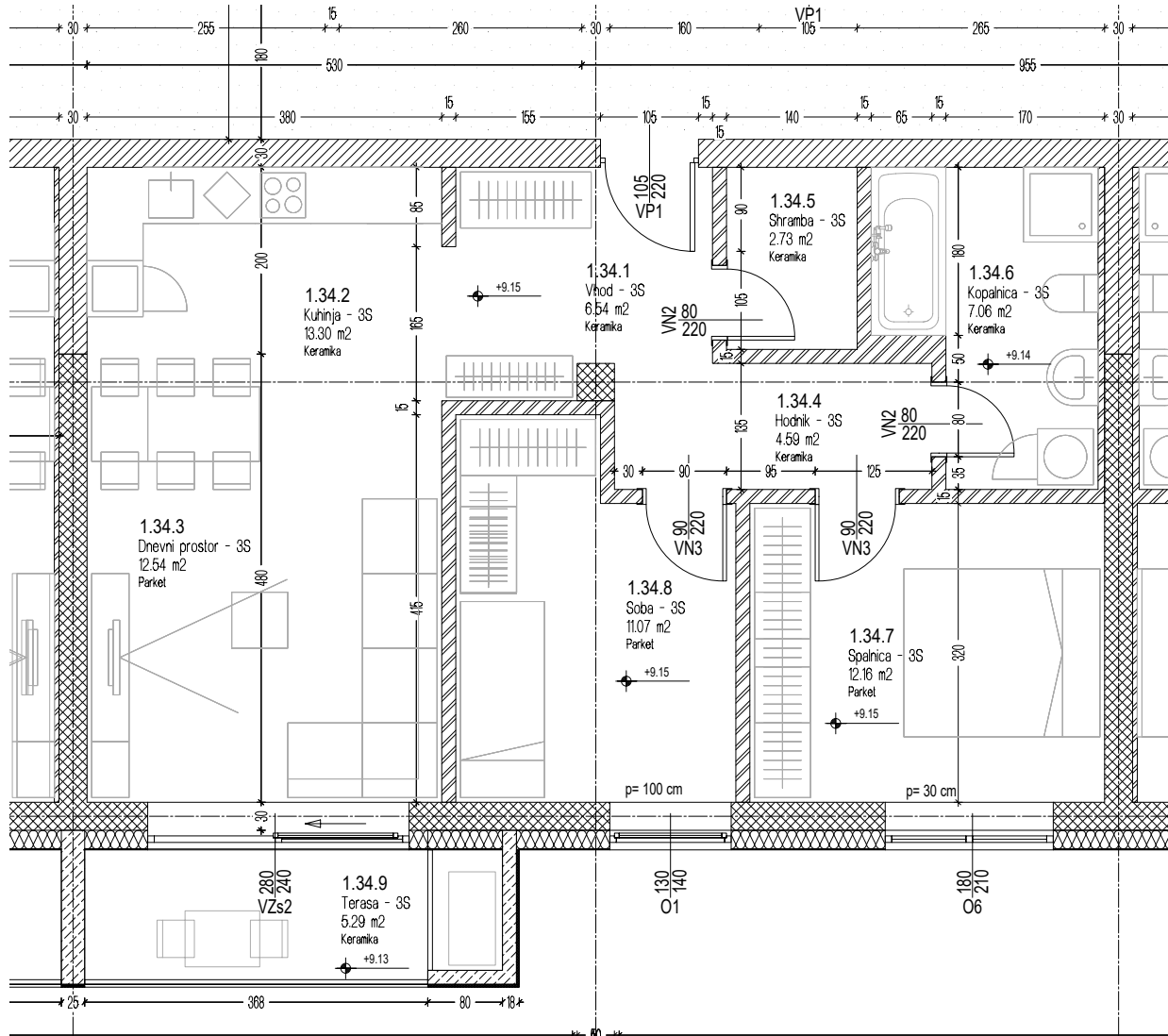
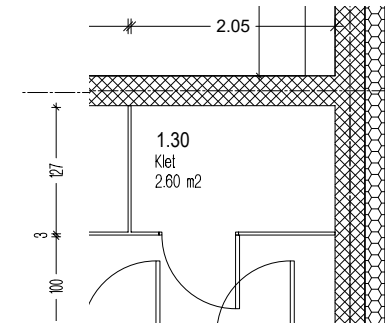


**Objekt 1**  
**Stanovanje 30**  
**3 sobno - 78,89 m<sup>2</sup>**



Stanovanje

OZNAKA	NAZIV PROSTORA	A (m <sup>2</sup> )
1.34.1	Vhod	6,54
1.34.2	Kuhinja	13,30
1.34.3	Dnevni prostor	12,54
1.34.4	Hodnik	4,59
1.34.5	Shramba	2,73
1.34.6	Kopalnica	7,06
1.34.7	Spalnica	12,16
1.34.8	Soba	11,07
1.34.9	Terasa	5,29
	Klet	2,60



Klet

Objekt 1 - 3. nadstropje

