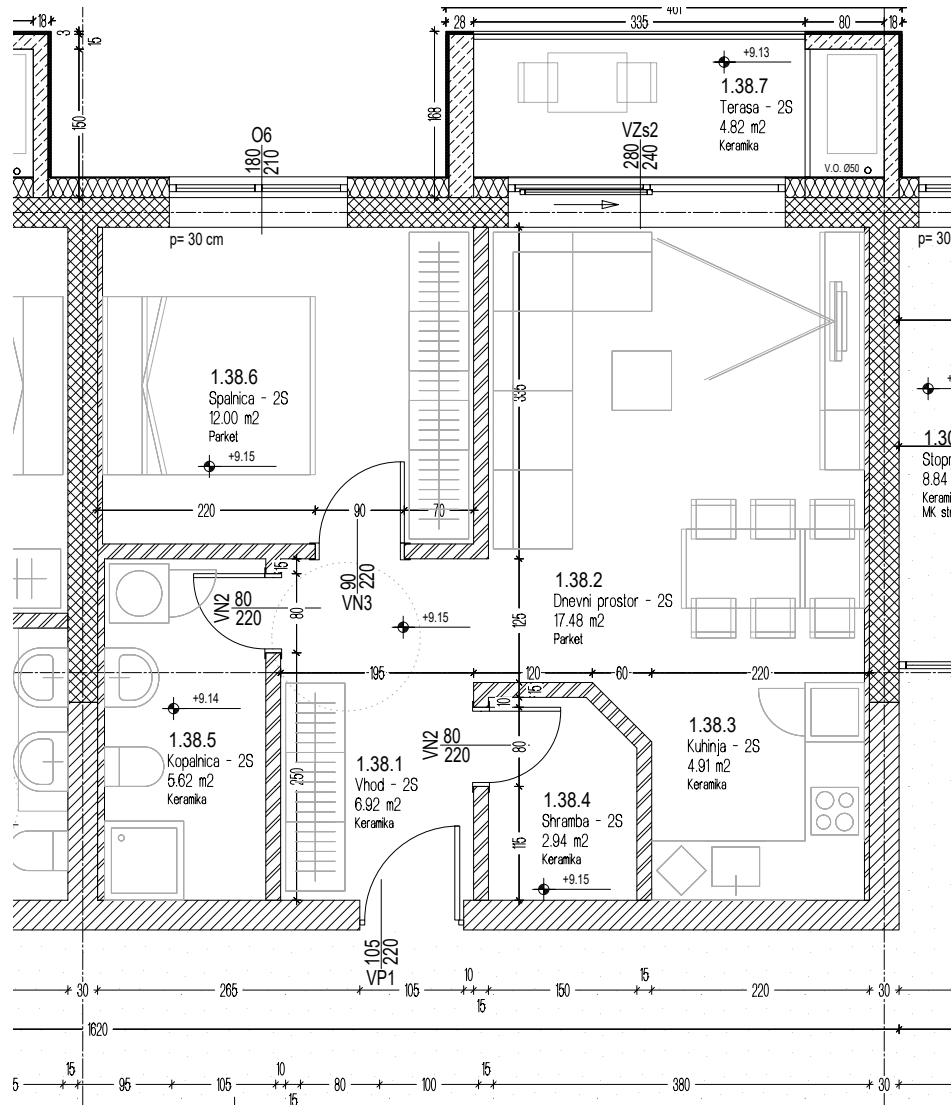
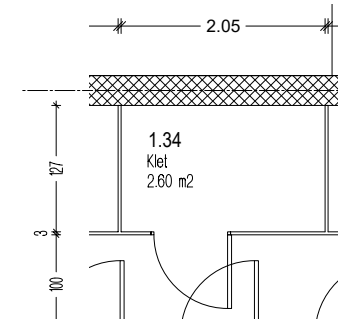


**Objekt 1**  
**Stanovanje 34**  
**2 sobno - 57,30 m<sup>2</sup>**



Stanovanje

OZNAKA	NAZIV PROSTORA	A (m <sup>2</sup> )
1.38.1	Vhod	6,92
1.38.2	Dnevni prostor	17,48
1.38.3	Kuhinja	4,91
1.38.4	Shramba	2,94
1.38.5	Kopalnica	5,62
1.38.6	Spalnica	12,00
1.38.7	Terasa	4,82
	Klet	2,60



Klet

Objekt 1 - 3. nadstropje

