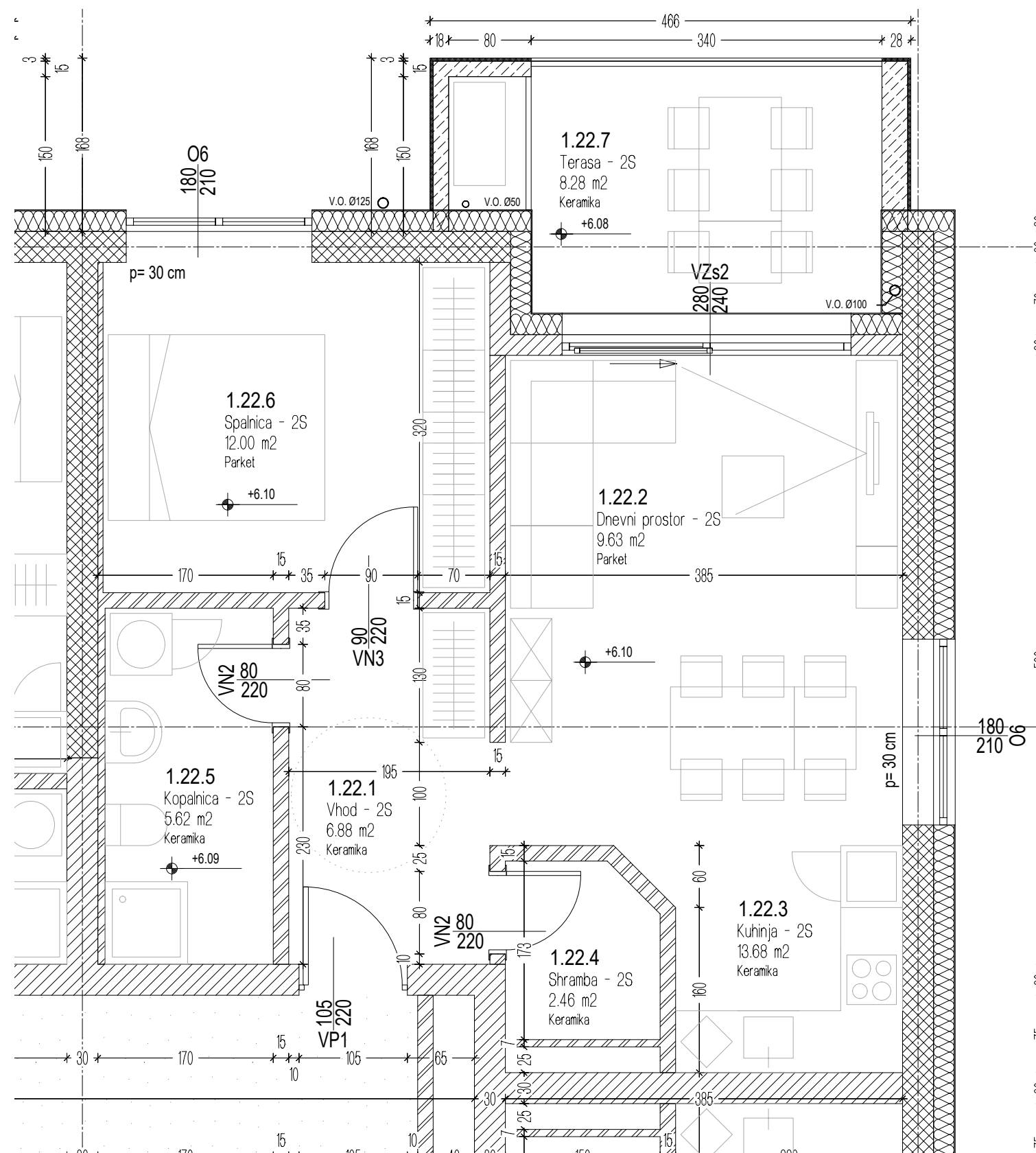
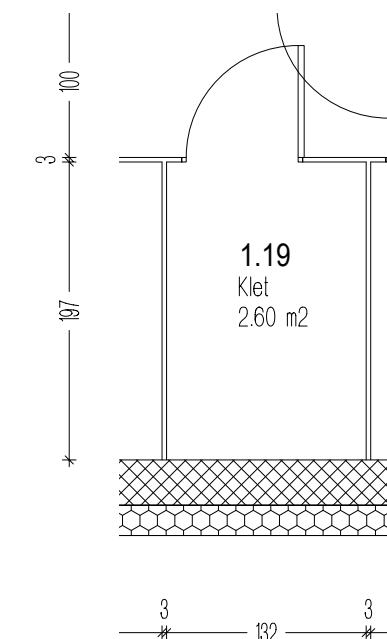


**Objekt 1**  
**Stanovanje 19**  
**2 sobno - 61,15 m<sup>2</sup>**



OZNAKA	NAZIV PROSTORA	A (m <sup>2</sup> )
1.22.1	Vhod	6,88
1.22.2	Dnevni prostor	9,63
1.22.3	Kuhinja	13,68
1.22.4	Shramba	2,46
1.22.5	Kopalnica	5,62
1.22.6	Spalnica	12,00
1.22.7	Terasa	8,28
	Klet	2,60



Klet

Objekt 1 - 2. nadstropje

