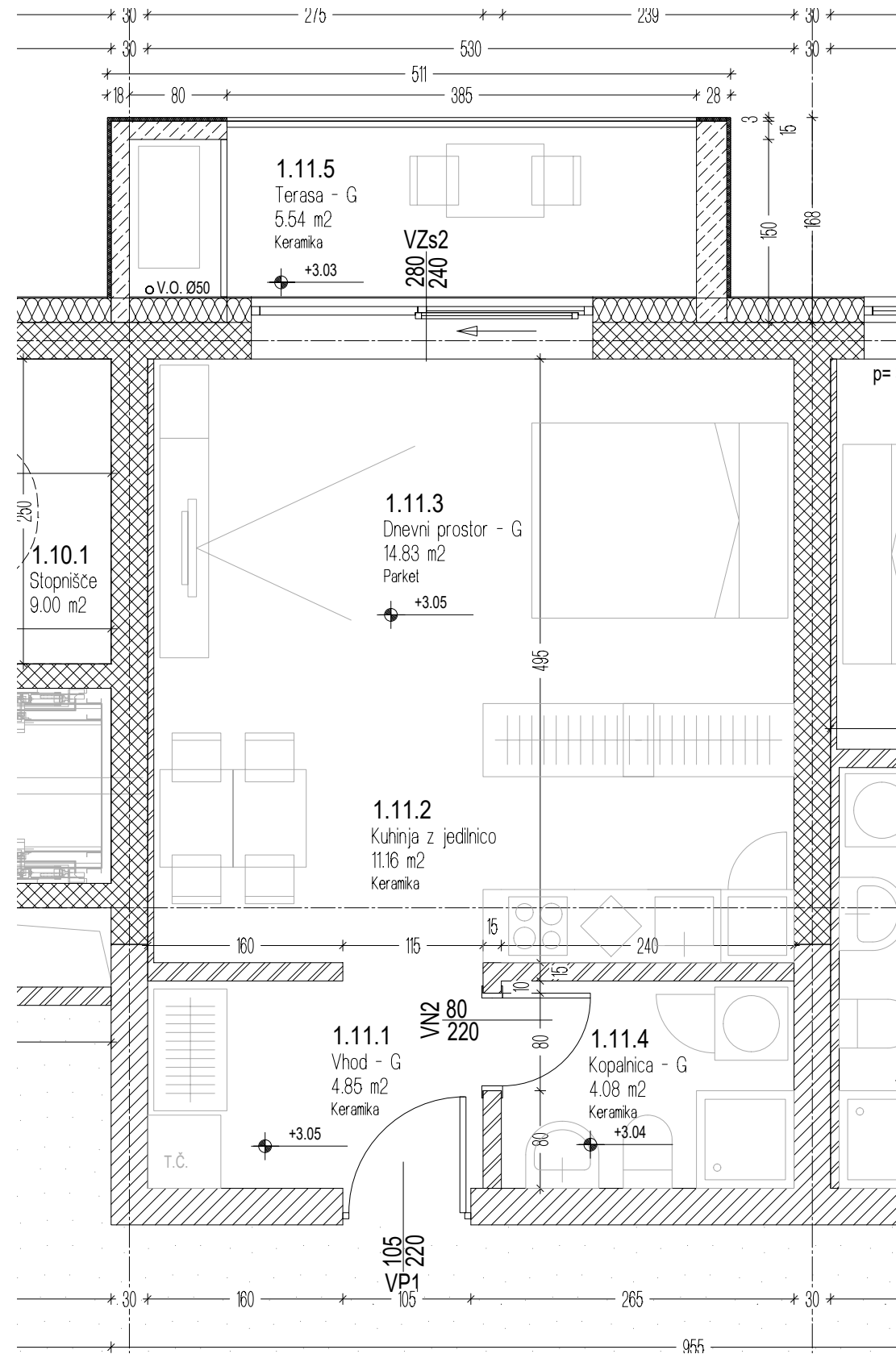
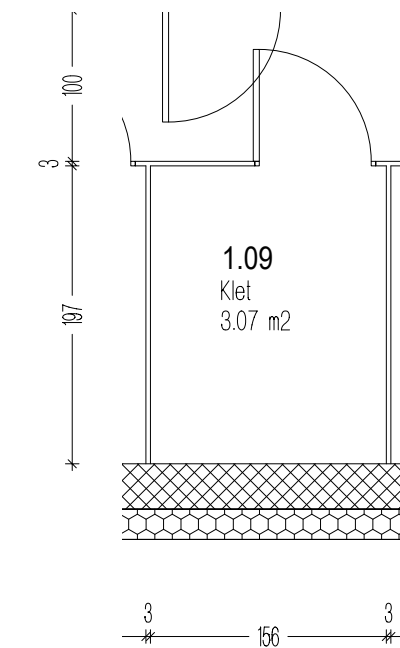


**Objekt 1**  
**Stanovanje 09**  
**Garsonjera - 43,53 m<sup>2</sup>**



Stanovanje

OZNAKA	NAZIV PROSTORA	A (m <sup>2</sup> )
1.11.1	Vhod	4,85
1.11.2	Kuhinja z jedilnico	11,16
1.11.3	Dnevni prostor	14,83
1.11.4	Kopalnica	4,08
1.11.5	Terasa	5,54
	Klet	3,07



Klet

Objekt 1 - 1. nadstropje

