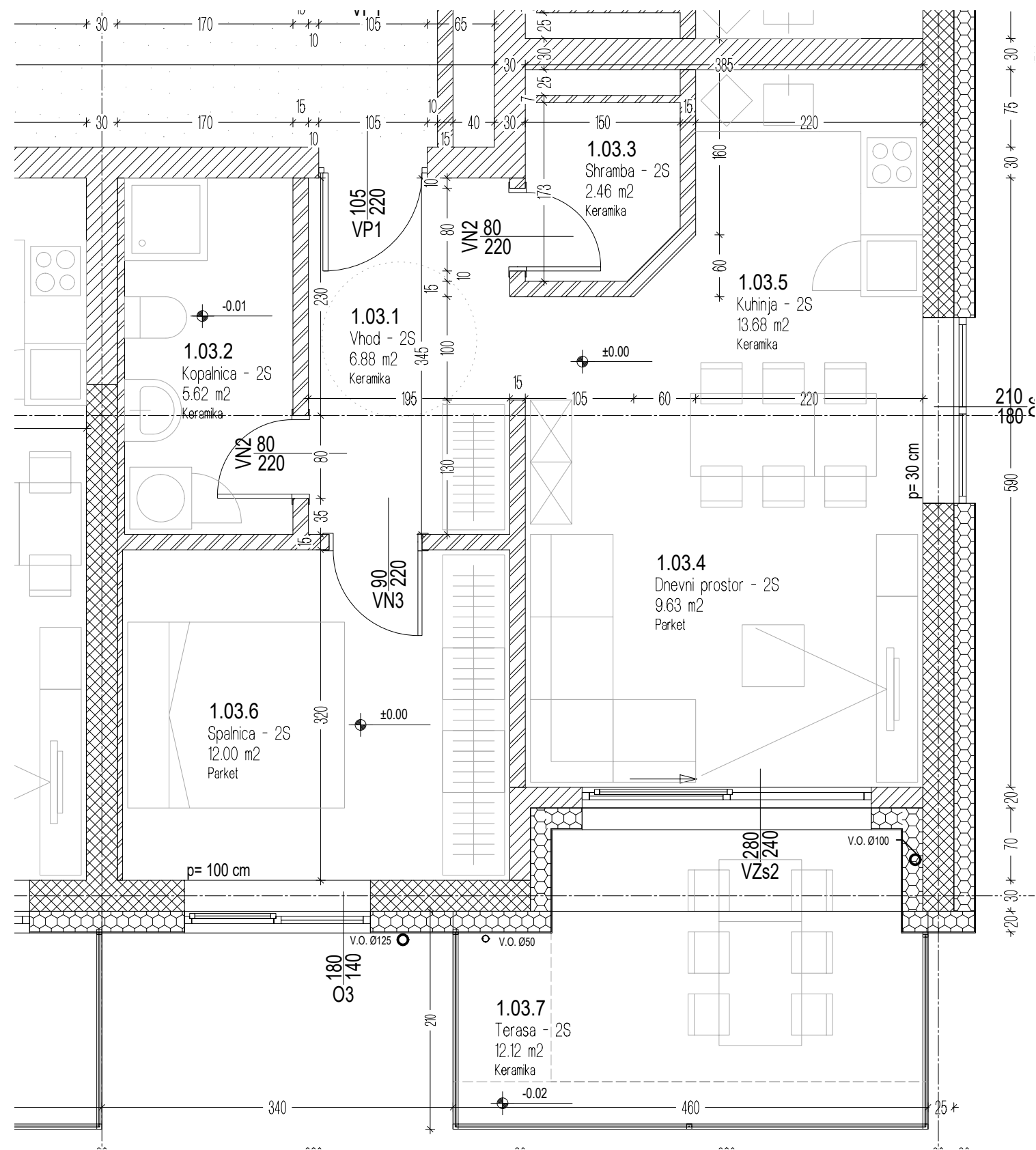
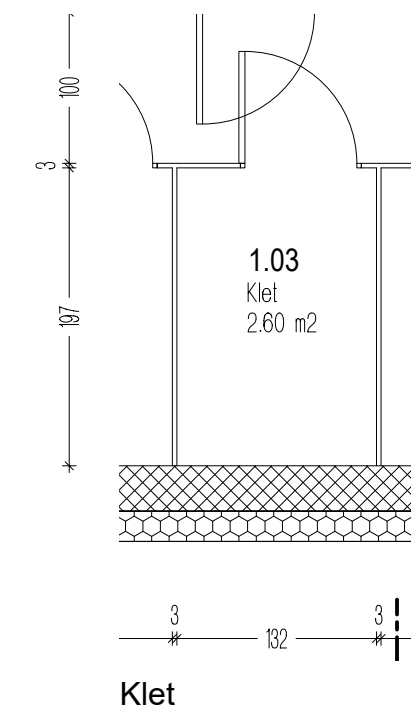


**Objekt 1**  
**Stanovanje 03**  
**2 sobno - 64,99 m<sup>2</sup>**



Stanovanje

OZNAKA	NAZIV PROSTORA	A (m <sup>2</sup> )
1.03.1	Vhod	6,88
1.03.2	Kopalnica	5,62
1.03.3	Shramba	2,46
1.03.4	Dnevni prostor	9,63
1.03.5	Kuhinja	13,68
1.03.6	Spalnica	12,00
1.03.7	Terasa	12,12
	Klet	2,60



Klet

Objekt 1 - Pritličje

