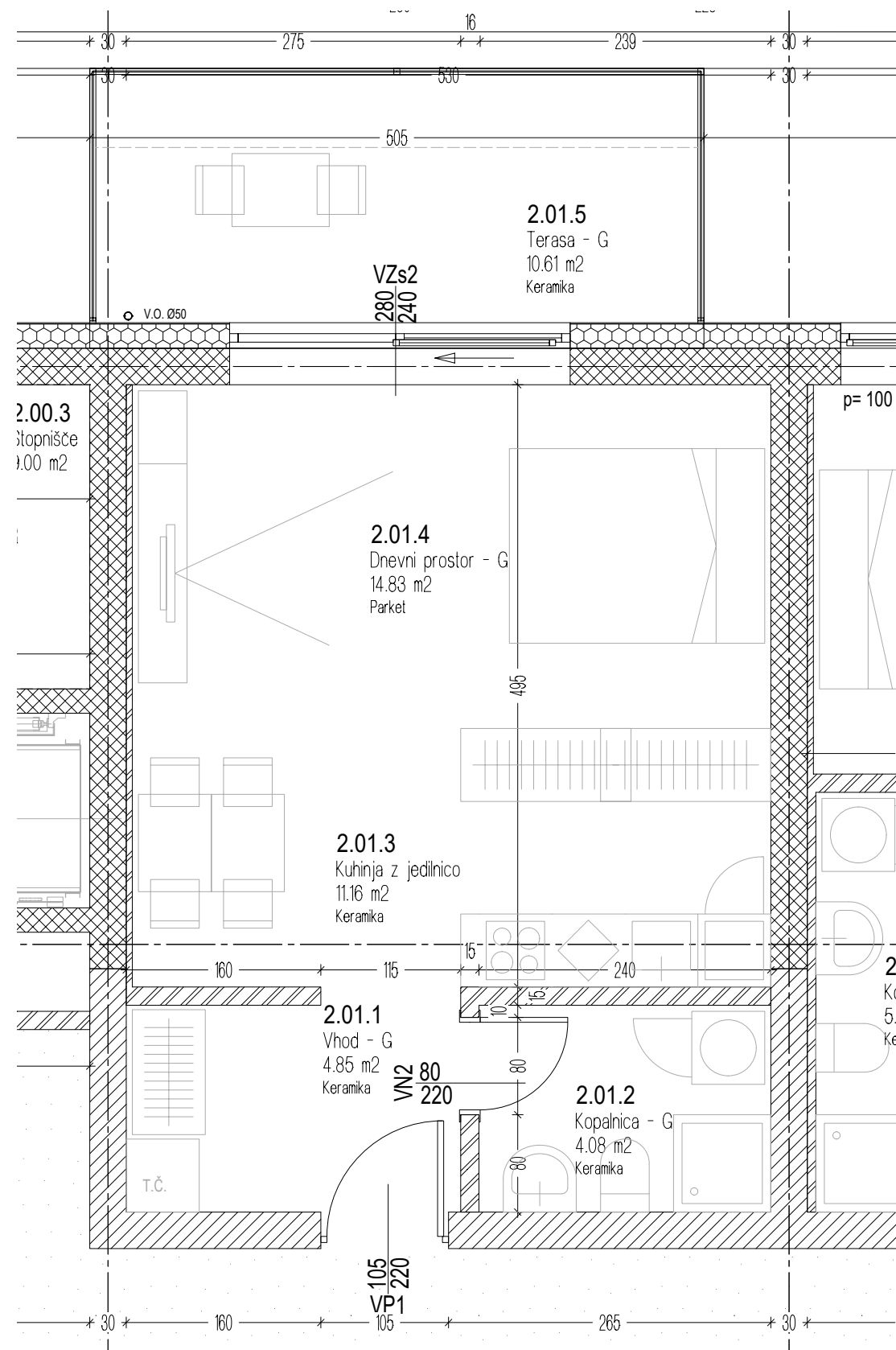
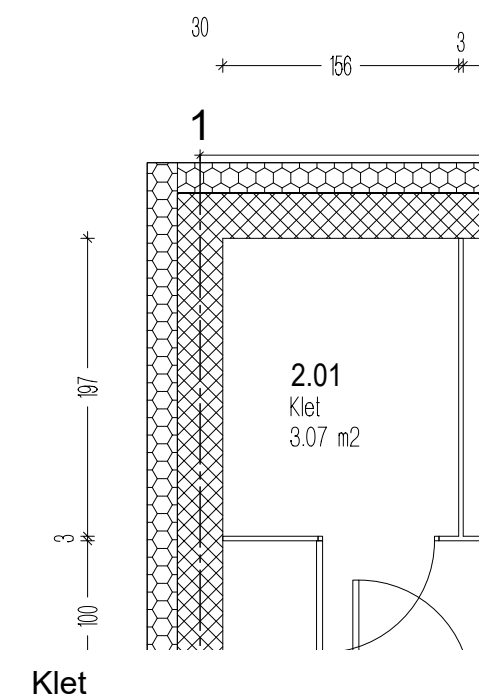


**Objekt 2**  
**Stanovanje 01**  
**Garsonjera - 48,59 m<sup>2</sup>**



Stanovanje

OZNAKA	NAZIV PROSTORA	A (m <sup>2</sup> )
2.01.1	Vhod	4,85
2.01.2	Kopalnica	4,08
2.01.3	Kuhinja z jedilnico	11,16
2.01.4	Dnevni prostor	14,83
2.01.5	Terasa	10,61
	Klet	3,07



Klet

Objekt 2 - Pritličje

